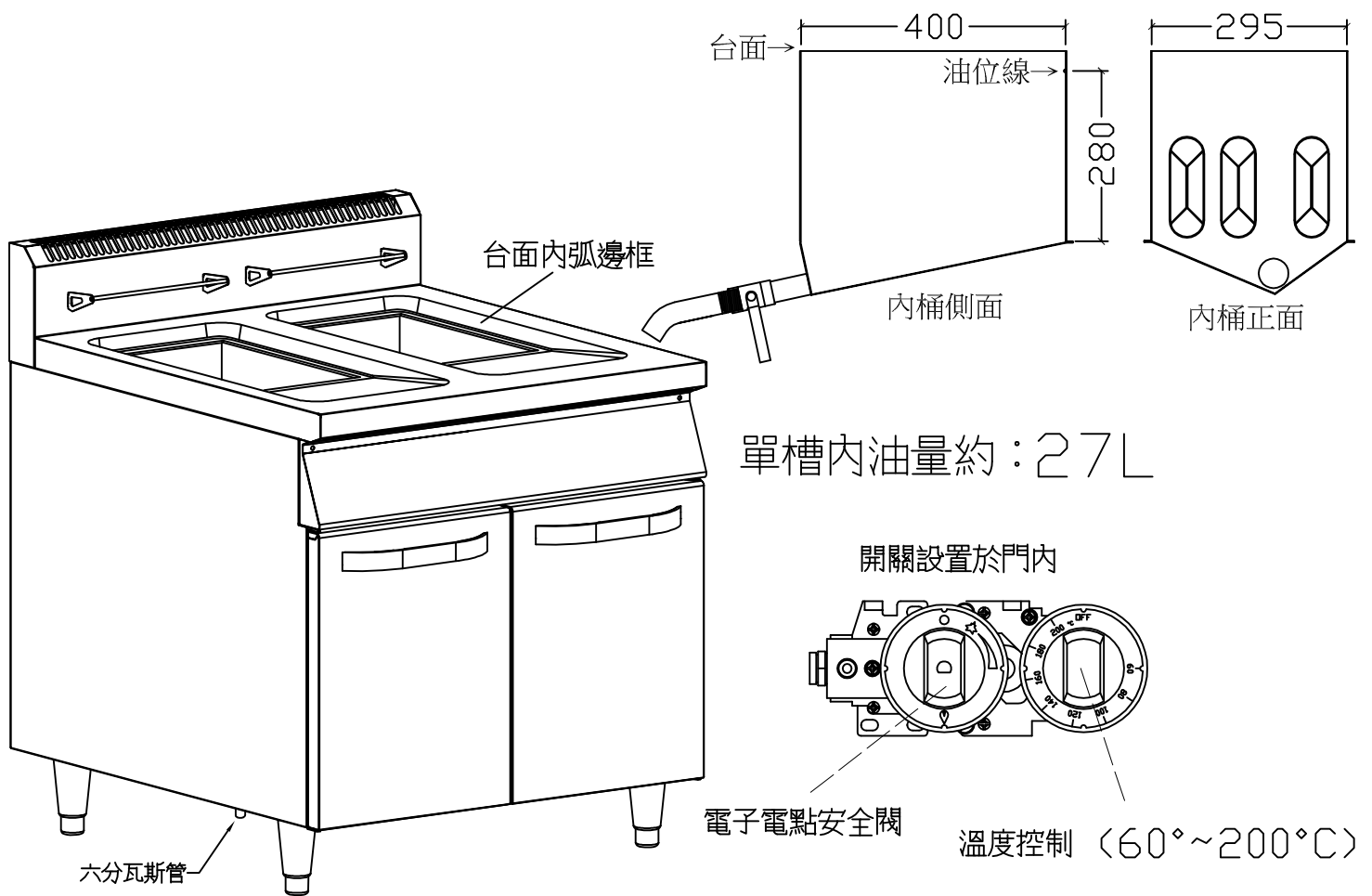


設備名稱	雙口油炸機/ 下櫥櫃- 瓦斯	廚霸王產品系列	
GFC-290	800*900*850/1000 m/m	數量	台



材料說明：

1. 面板使用 SUS 304 1.5 m/m 厚不銹鋼板製作。
2. 側板使用 SUS 304 1.0 m/m 厚不銹鋼板製作。
3. 底板使用 SUS 304 1.0 m/m 厚不銹鋼板製作。
4. 櫥櫃門，採用內外雙層不銹鋼 SUS 304 製作。
5. 門把採用防撞腳設計及兼具美感之把手。
6. 油炸槽採中空橢圓管製作 加熱生溫速度快，國際同步標準
面板周框及導油區以不銹鋼沖壓製成弧形，無死角，好清理。
7. 油炸爐心採用特殊側噴雙火圈6組，加熱平均，火力穩定。
8. 瓦斯開關採用防爆系統，瓦斯管徑：3/4" ϕ 及壓電電子點火。
9. 油炸溫度為：60~200度，增加二組過溫保護裝置。
10. 瓦斯流量/BTU:130000。
11. 附高低調整腳四只及網板*2。